

SAIL HIROSHIMA 2022

共同主催 (公財) 広島県セーリング連盟、広島大学体育会ヨット部しづき会
後援 株式会社ひろしま港湾管理センター
協賛 ヤシママリンサービス、有限会社 SAILFAST
期日 2022年5月20日(金)～5月22日(日)
場所 広島県広島市西区観音新町4-14-6
広島観音マリーナディングーヤード
競技種目 国際470級、国際スナイプ級

レース公示 (NoR)

[NP]の表記は、艇は、他艇の規則違反に対し抗議できないことを意味する。これは、規則60.1(a)を変更している。

1 規則

- 1.1 本大会は、『セーリング競技規則2021-2024(以下RRSという。)]が適用される。
- 1.2 RRS付則P1.2の『セール番号』を『セール番号またはエントリーナンバー』に置き換え、RRS付則Pを適用する。
- 1.3 RRS付則Tを適用する。
- 1.4 SCIRA規則の『国内選手権および国際選手権大会運営のための運営規則』は適用しない。

2 帆走指示書

帆走指示書は、大会ホームページ (<https://www.sailhiroshima.com>) にて5月13日(金)以降に入手できる。

3 コミュニケーション

競技者への連絡はLINEオープンチャットを通して行う。これは公式掲示に相当するものである。チャットへの参加方法は参加登録を完了した競技者に連絡する。

4 参加資格および申し込み

- 4.1 競技者は2022年度(公財)日本セーリング連盟会員であること。
- 4.2 参加申し込みは以下の大会ホームページからオンライン上で受け付ける。期限までにオンラインエントリーを行い、公示5に示す口座に参加料を振り込むこと。
 - ・オンラインエントリー [締切日: 5月13日(金)]

大会ホームページ (<https://www.sailhiroshima.com>) にアクセスし必要記入事項を入力する。

5 参加料

5.1 参加料は、以下のとおりとする。

国際470級 10,000円／1艇

国際スナイプ級 10,000円／1艇

5.2 参加料は下記の口座に振り込むこと。[振込期限：5月13日（金）]

広島銀行 大手町支店

普通 3003442

名義 セイルヒロシマ実行委員会 代表 小坂 駿斗

(セイルヒロシマジッコウイインカイ ダイヒョウ コサカ ハヤト)

※振込期限以降のエントリーキャンセルは、原則として参加料の返金はしない。

6 日程

6.1 艇搬入、受付、ブリーフィング

5月20日（金） 艇搬入、受付 10:00～16:00

5月21日（土） 艇搬入 8:00～

5月21日（土） 受付 8:00～ 9:30

5月21日（土） ブリーフィング 9:30～10:00

5月22日（日） ブリーフィング 8:30～ 9:00

※1 開閉会式は行わない。

※2 ブリーフィングはオンライン上で行うことがある。

6.2 レース日程

| 日付 | 各クラス | 最初のレースのスタート予告時刻 |
|----------|------|-----------------|
| 5月21日（土） | レース | 11:05 |
| 5月22日（日） | レース | 10:05 |

6.3 1日の最大レース数は4レース、大会を通しての最大レース数は7レースとする。

6.4 レースの予定された最終日には、14:00より後に予告信号を発しない。

6.5 各日のレース終了後に招待選手による講習会を予定している。開始時間は帰着後にLINEオープンチャットで連絡する。また風待ち中に講習会を行うこともある。その場合も事前にLINEオープンチャットで連絡する。

7 レース艇

国際スナイプ級の艇は 2022 年度 SCIRA 登録を済ませていること。

8 セール

セールは各自が持参したものをを使用すること。また、国際 470 級は 1 セット、国際スナイプ級は 2 セットのセールの使用を認める。ただし、同一のセール番号を複数の艇で同時に使用してはならない。

9 計測

9.1 レース艇または装備は、各規則に従っていることを確認するため、いつでも計測されることがある。

9.2 レース艇の計測証明書は求められた時は提示できること。

国際 470 級 : Measurement Certificate including Measurement Form (MC/MF)

※ 2011 年 7 月 29 日以前に登録された艇は、上記に加え計測登録証明書も添付しなければならない。

国際スナイプ級 : 計測証明書

10 レース海面

添付図 1 にレース海面を示す。

なお、同一海面にてモススプリングレガッタが開催される。

11 コース

11.1 トラペゾイドコースを予定している。添付図 2 にコース図を示す。ただし、添付図 2 はマークの通過すべき順序、それぞれのマークを通過する側を含むコースの概要を示したものであり、マーク間の距離バランス、角度はこの限りではない。

11.2 モススプリングレガッタと一部マークは兼用される。

12 得点

12.1 本大会は 1 レースをもって成立するものとする。

12.2 各クラスとも 4 レース未満しか完了しなかった場合、艇の大会における得点は全てのレースの得点の合計とする。

13 [DP]安全規定

13.1 競技者は出艇から着艇までの間、衣類または個人用装備を一時的に替えたり整えたりする場合を除き、適正な浮力を有するライフジャケットを着用していなければならない。これは RRS 40 の変更である。

13.2 競技者はレースの進行を容易にするために、レース委員会が用意したエントリーナンバーをメイン・セールの指定された位置に貼付しなければならない。

- 13.3 レース艇はクラス規則に定められたバウラインを搭載していなければならない。
- 13.4 470級のレース艇はマストトップに浮力体をつけることができる。これは470クラス規則C節への追加である。

14 支援艇

支援艇を持ち込む場合は、参加申込時に届け出ること。

※ 支援艇を持ち込む場合は事前にハーバーへ相談すること。艇数・種類等制限があり、持ち込めない場合もある。

15 リスク・ステートメント

- 15.1 RRS 3には『レースに参加するか、またはレースを続けるかについての艇の決定の責任は、その艇にのみある。』とある。大会に参加することによって、それぞれの競技者は、セーリングには内在するリスクがあり、潜在的な危険を伴う行動であることに合意し、認めることになる。これらのリスクには、強風、荒れた海、天候の突然の変化、機器の故障、艇の操船の誤り、他艇の未熟な操船術、バランスの悪い不安定な足場、疲労による傷害のリスクの増大などがある。セーリング・スポーツに固有なのは、溺死、心的外傷、低体温症、その他の原因による一生消えない重篤な傷害、死亡のリスクである。
- 15.2 競技者は、完全に自己の責任において本大会に参加する。RRS 3『レースをすることの決定』参照。主催団体は、大会前後、大会期間中に生じた物的損傷又は人身傷害、新型コロナウイルスもしくは死亡に対するいかなる責任も負わない。

16 [NP]保険

競技者はスポーツ安全保険（人身・物損補償）相当の保険に加入していること。

17 賞

各クラス第1位 賞状・副賞
SAIL HIROSHIMA 2023 エントリー料無料

各クラス第2位、第3位 賞状・副賞

18 [DP][NP]新型コロナウイルス対策

- 18.1 新型コロナウイルス感染症の拡大状況によって大会を中止する場合がある。
開催中止の判断は遅くとも4月28日までに行ない、ホームページに掲載する。
- 18.2 競技者は大会ホームページ (<https://www.sailhiroshima.com>) に示す本大会の新型コロナウイルス感染症対策のためのガイドラインを確認し、遵守すること。
- 18.3 新型コロナウイルス感染症対策として、大会前2週間と当日の体調および体温を回答すること。回答方法は参加登録を完了した競技者へ連絡する。
- 18.4 以下の事項に該当する場合は、自主的に参加を見合わせること。
・体調がよくない場合（例：発熱・咳・咽頭痛などの症状がある場合）

- ・同居家族や身近な知人に感染が疑われる方がいる場合
- ・過去 14 日以内に政府から入国制限、入国後の観察期間を必要とされている国、地域等への渡航又は当該在住者との濃厚接触がある場合

18.5 大会終了後 2 週間以内に新型コロナウイルス感染症を発症した場合は、主催者に対して速やかに濃厚接触者の有無等について報告すること。

19 問い合わせ先

セイルヒロシマ実行委員会 代表 小坂駿斗

Mail : info@sailhiroshima.com

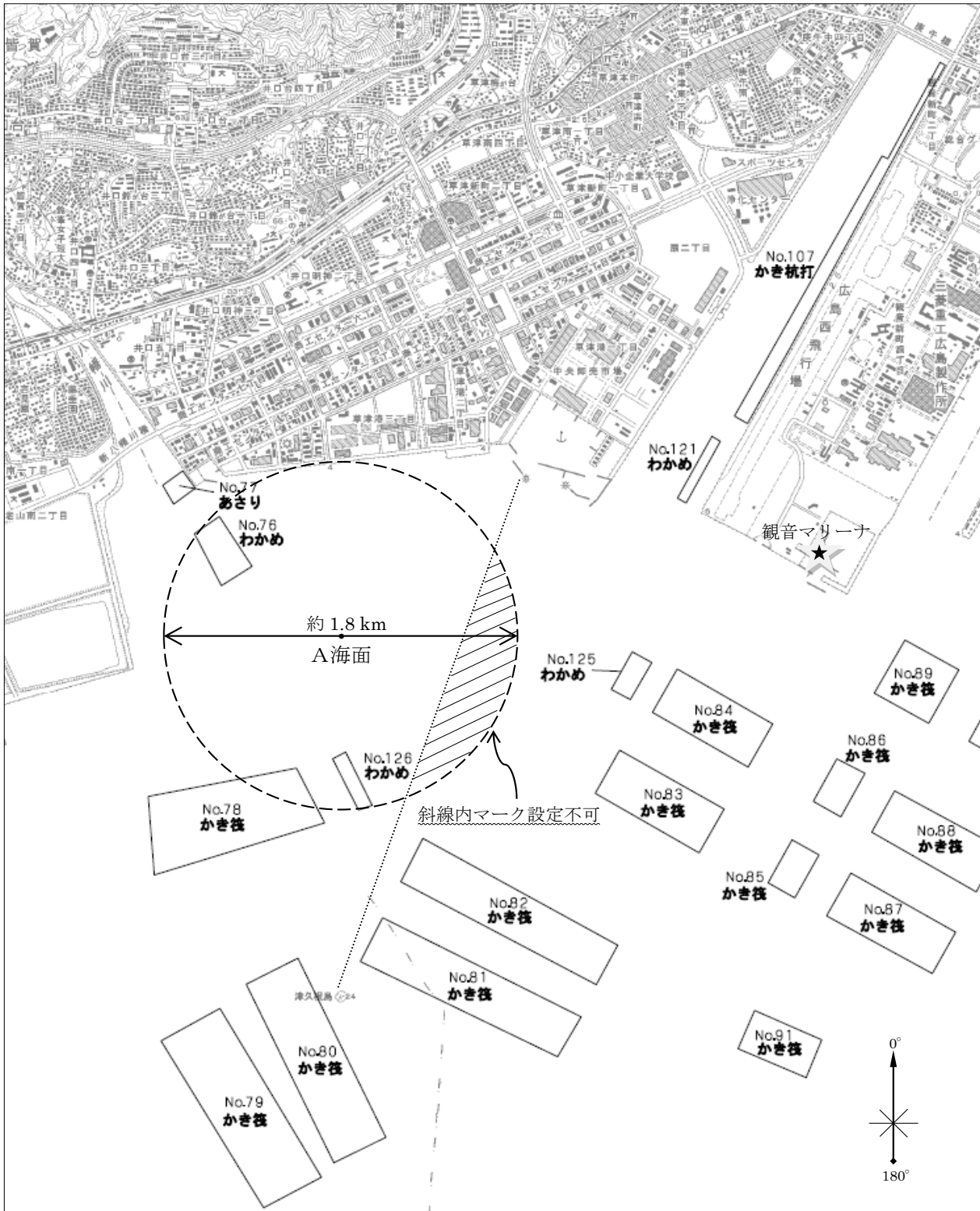
20 改訂日

2022.05.03 : 6.2 レース日程 最初のレースのスタート予告時刻

2022.05.06 : 4.2 オンラインエントリー締切日延長

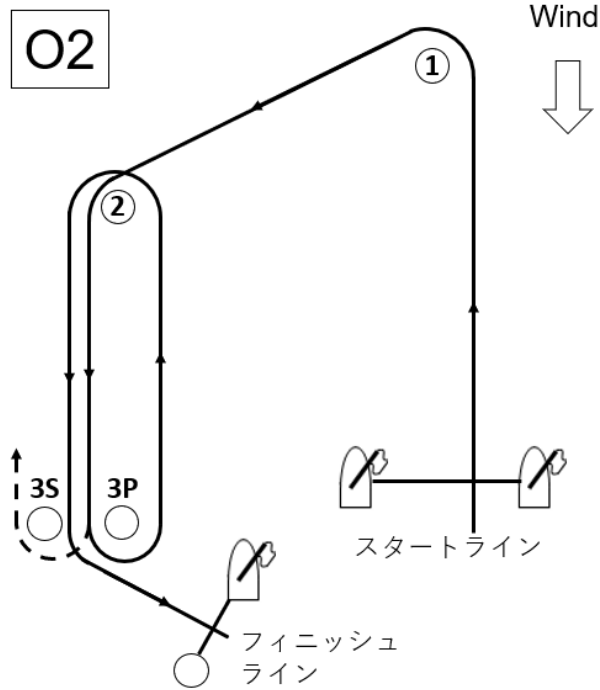
2022.05.08 : 誤記訂正

添付図1

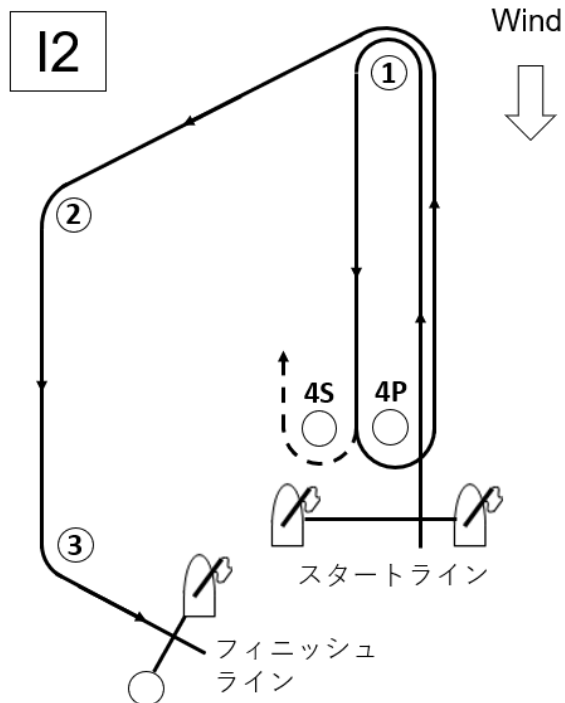


1 : 25,000

添付図2



【コースO2】 スタート → ① → ② → 3S/3P → ② → 3P → フィニッシュ



【コースI2】 スタート → ① → 4S/4P → ① → ② → ③ → フィニッシュ